

Yeni Nesil Lineer Motor Teknolojisi ES Proline & KTV Atrium Flex



ES PROLINE

Yeni nesil kayar kapı mekanizmaları - güçlü, hızlı ve ağı bağlantılı.



Yeni ES PROLINE kayar kapı lineer motor sistemi, neredeyse tüm uygulama ve kullanım alanları için ideal bir çözüm sunar. Önceki sistemlere kıyasla birçok geliştirilmiş özellik ve avantaj sağlar. Modüler yapısı sayesinde, klasik kayar kapılar, kaçış yolu işlevine sahip kapılar ve teleskopik kayar kapılarla kullanılabilir.

ES PROLINE, geleceğe yapılan sağlam bir yatırımdır. Bu sistem, sürdürülebilirlik ve dijitalleşme gibi güncel konulara çözüm sunar. Ayrıca ES PROLINE, geçerli Avrupa ve Alman standartlarına, DIN 18650 ve EN 16005 güvenlik yönetmeliklerine uygun olarak üretilmiştir.



Güçlü
ES PROLINE, kayar kapıların dinamik bir şekilde açılması ve kapanması için modern dormakaba Direct Drive / Lineer motor teknolojisi ile donatılmıştır. ES 400 PRO mekanizma modeli, 2x200 kg ağırlığa kadar kapı kanatları için kullanılabilir.



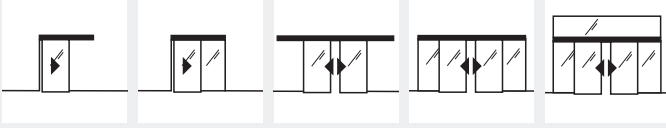
Dayanıklı
Test edilmiş dormakaba kalitesi, ES PROLINE'in hedefidir. Bu mekanizma, 1,5 milyon açma ve kapama döngüsünü içeren testlerden başarıyla geçmiştir. Bu da kapıların kullanım ömrünü %50 uzatır.



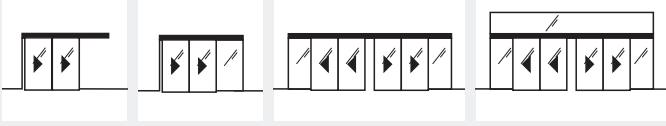
Hızlı
ES PROLINE, otomatik kayar kapıları hızlı bir şekilde açar ve kapatır. Bu, yüksek yoğunluklu alanlarda bile kullanıcıların akıcı bir şekilde geçiş yapmasını sağlar. Ayrıca açık kalan kapılardan kaynaklanan enerji kayıplarını azaltmaya katkıda bulunur.

dormakaba ES PROLINE

Standart kayar kapı sistemleri için ES PROLINE



Teleskopik kayar kapı sistemleri için ES PROLINE



Modüler

Uyarlanabilir ES PROLINE, otomatik kayar kapılarda değişen gereksinimleri karşılamak için kullanılabilir. Modüler kit, standart kapılar, kaçış yolu kapıları ve teleskopik kayar kapılar ile tek yönlü olarak birleştirilebilir. Mevcut sistemlerin (dormakaba ES 200) dönüştürülmesi oldukça basittir.

ES PROLINE EASY

Lineer Motor (DDU) ile giriş seviyesinde bir çözüm.

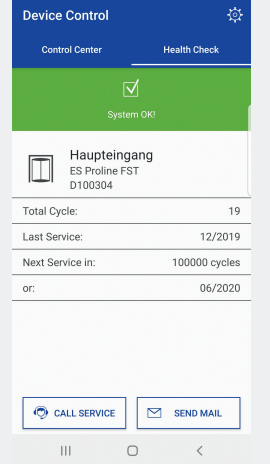
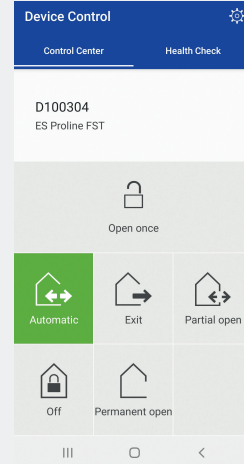
ES PROLINE

Ağırlığı 2 x 200 kg'a kadar olan standart kayar kapılar ve opsiyonel genişletme modülleri ile uygulamalar için

Door Pilot Uygulaması

dormakaba Door Pilot uygulaması, otomatik kapıların akıllı telefon aracılığı ile kolayca kontrol edilmesini sağlar.

ES PROLINE serisi mekanizmalar opsiyonel olarak Door Pilot arayüzü ile donatılabilir. Uygulamanın iOS ve Android sürümleri mevcuttur ve ilgili uygulama mağazasından edinilebilir.



Sürdürülebilir

ES PROLINE modüler sistemi ekonomiktir ve dormakaba Direct Drive motor teknolojisini kullanır. Ayrıca ambalaj malzemesi %100 geri dönüştürülebilir.



Sessiz

Dişlisiz lineer motoru sayesinde ES PROLINE kayar kapıları son derece sessiz bir şekilde açar ve kapatır. Özellikle gürültüye karşı hassas uygulamalarda kullanım için idealdir.



Bağlantılı

ES PROLINE mekanizması, bir modül ile donatılarak bir uygulama üzerinden kontrol edilebilecek hale getirilebilir. Uygulama, ayrıca faydalı ek bilgiler ve dormakaba Servisi'ne doğrudan bağlantı sağlar.

Kayar kapı mekanizmaları

ST standart uygulamalar ve FST kaçış yolu fonksiyonu olan uygulamalar için

Yenilikçi ES PROLINE kayar kapı mekanizması, klasik tek kanatlı veya çift kanatlı kayar kapı uygulamalarında sorunsuz bir şekilde kullanılabilir. Aynı zamanda kaçış yolu ve acil çıkış kapılarında, ayrıca özellikle ağır kapı kanatlarıyla da kullanılabilir.



Sistem boyutları ve maksimum kapı kanadı ağırlığı

Kapı parametreleri	1-Kanatlı		2-Kanatlı	
	ES 250 PRO ES 250 PRO FST ES 250 PRO EASY	ES 400 PRO ES 400 PRO FST	ES 250 PRO ES 250 PRO FST ES 250 PRO EASY	ES 400 PRO ES 400 PRO FST
Maks. kapı kanadı ağırlığı	1 x 125 kg	1 x 250 kg	2 x 125 kg	2 x 200 kg
Geçiş genişliği LW*	700 – 3000 mm		800 – 3000 mm	
Geçiş yüksekliği LH	2000 – 3000 mm		2000 – 3000 mm	

Tahmini kapı kanadı ağırlığı

$$\text{Kapı kanadı ağırlığı} = \frac{\text{LH [m]} \times \text{LW [m]} \times \text{cam ağırlığı [kg/m}^2\text{]}}{\text{Kapı kanadı sayısı}}$$

Normal cam ağırlıkları: örneğin; 10 mm temperli cam : 25 kg/m², ya da 6+6mm lamine cam : 30 kg/m²

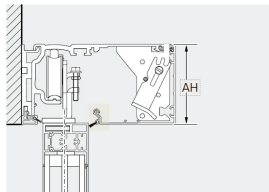
*Kaçış yolu kayar kapıları (FST) için minimum net geçiş genişliği ilgili bölgesel bina yönetmeliklerinde belirtilmiştir ve değişiklik gösterebilir. Maksimum uygulanabilir boyutlar, ilgili kapı planlarına ve kapı gereksinimlerine tabidir ve ayrıca seçilen profil sistemine bağlıdır.

Mekanizma kapak modelleri



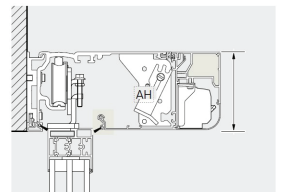
Standart kapak

ES PROLINE mekanizmaları için standart kapak iki farklı versiyonda mevcuttur (yükseklik 100 mm ya da 150 mm olarak). Bir kapak braketini standart olarak sağlanır ve kapağın üç farklı pozisyonda açılmasını sağlar.

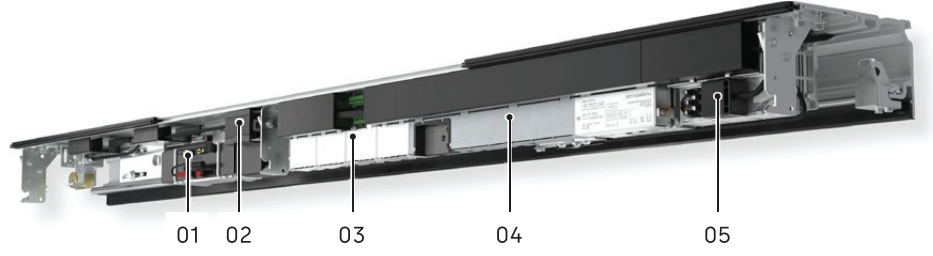


Sensör kapakları

Sensör kapağı, üstün tasarım gereksinimleri söz konusu olduğunda doğru çözümdür. Mekanizma yüksekliği 100 mm olan kapılar için şık bir görünüm yaratır. Aktivatör ve güvenlik sensörleri mekanizma içerisine entegre edilmiştir. Rahatsız edici ek ünitelere ve görünür bileşenlere gerek yoktur. Sensör kapağı, maksimum 3000 mm net geçiş yüksekliğine sahip kapılar için onaylanmıştır.



- 01 Akü
- 02 Door Pilot arayüzü
- 03 Genişleme modülleri
- 04 Sürücü ünitesi
- 05 Güç kaynağı ünitesi



Kayar kapı mekanizmaları için teknik veriler

Kapı parametreleri	Standart kayar kapı (ST)			Kaçış yolu kayar kapısı (FST)	
	ES 250 PRO	ES 400 PRO	ES 250 PRO EASY	ES 250 PRO FST	ES 400 PRO FST
Min. mekanizma uzunluğu	2 LW	2 LW	2 LW	2 LW	2 LW
Mekanizma derinliği mm	180	180	180	180	180
Mekanizma yüksekliği mm	100	100	100	100	100
Kaçış yollarında ve acil çıkışlarda kullanım	-	-	-		
EN 16005/DIN 18650'ye uygunluk	●	●	●	●	●
Çalışma esnasında ses seviyesi	<47 dB(A)	<47 dB(A)	<47 dB(A)	<47 dB(A)	<47 dB(A)

Ayarlar

Açılma hızı (kademeli olarak ayarlanabilir)	10 – 70 cm/s	10 – 90 cm/s	10 – 70 cm/s	ca. 20 – 70 cm/s	ca. 20 – 90 cm/s
Kapanma hızı (kademeli olarak ayarlanabilir)	10 – 70 cm/s	10 – 90 cm/s	10 – 70 cm/s	10 – 70 cm/s	10 – 90 cm/s
Düşük hız - AÇMA	0 – 9 cm/s	0 – 9 cm/s	–	0 – 9 cm/s	0 – 9 cm/s
Düşük hız - KAPAMA	3 – 9 cm/s	3 – 9 cm/s	–	3 – 9 cm/s	3 – 9 cm/s
Açık kalma süresi	0 – 180 s	0 – 180 s	0 – 180 s	0 – 180 s	0 – 180 s
Gece/banka (güvenlik) modu açık kalma süresi	0 – 10 s	0 – 10 s	–	0 – 10 s	0 – 10 s
Kısmi açılış	25 – 300 cm	25 – 300 cm	25 – 300 cm	25 – 300 cm	25 – 300 cm
Düşük hızda hareket AÇMA/KAPAMA	0 – 30 cm	0 – 30 cm	0 – 30 cm	0 – 30 cm	0 – 30 cm

Güç kaynağı

Besleme gerilimi	230 V, 50/60 Hz	230 V, 50/60 Hz	230 V, 50/60 Hz	230 V, 50/60 Hz	230 V, 50/60 Hz
Enerji tüketimi	130 W	180 W	130 W	130 W	180 W
Elektrik akım gücü	10 A	10 A	10 A	10 A	10 A
Koruma sınıfı	IP 20	IP 20	IP 20	IP 20	IP 20
Ağ koşulları altında çevresel ekipman için güç kaynağı	24 V DC/2A	24 V DC/2A	27 V DC/1A	24 V DC/2A	24 V DC/2A
Elektrik kesintisi durumunda çevresel ekipman için güç kaynağı (pille çalışma)	Opsiyonel 21–27 V DC/2A	Opsiyonel 21–27 V DC/2A	Opsiyonel 21–27 V DC/1A	21–27 V DC/2A	21–27 V DC/2A
Sıcaklık aralığı	-20 – + 60 °C	-20 – + 60 °C	-20 – + 60 °C	-20 – + 60 °C	-20 – + 60 °C
İzin verilen hava nemi (bağıl) (yoğuşmasız)	maks. 93 %	maks. 93 %	maks. 93 %	maks. 93 %	maks. 93 %

Standardizasyon ve test

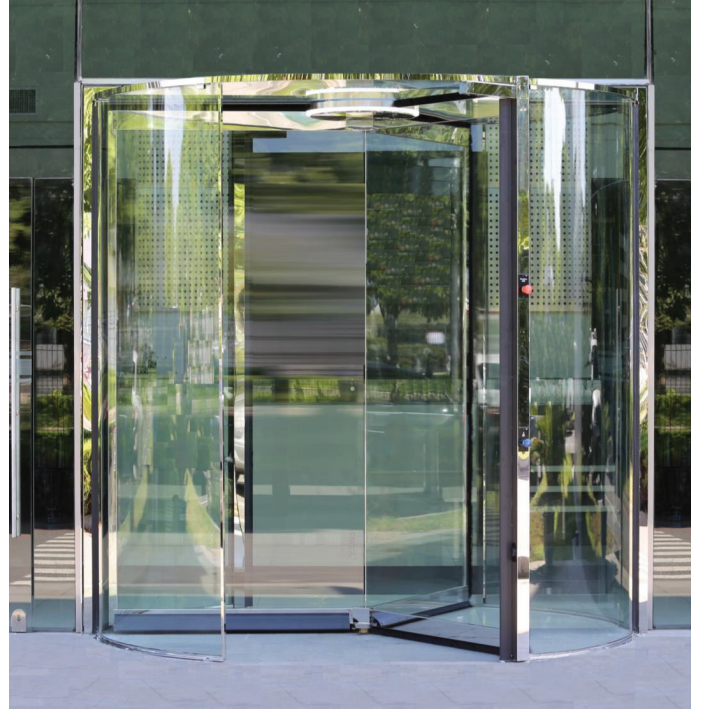
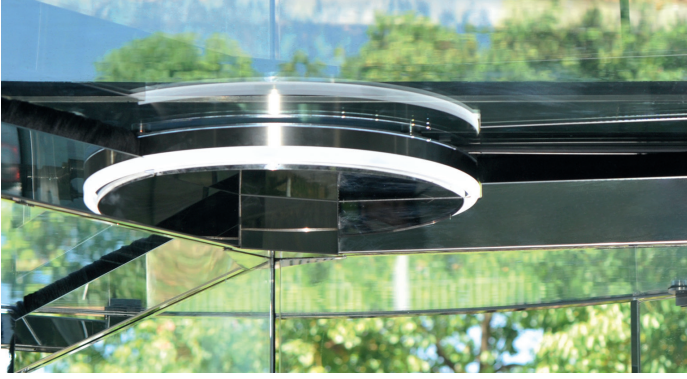
Alçak Gerilim Direktifi ve EMC Direktifi ile uyumludur	●	●	●	●	●
Alman DIN 18650 standardını karşıladığı doğrulanmış ikincil kapanma kenarlarının izlenmesi ve EN 16005.	●	●	●	●	●
ISO 9001'e göre üretilmiştir	●	●	●	●	●
ISO 14025'e göre çevresel ürün beyanı; beyan sahibi: Institut Bauen und Umwelt e.V.	●	●	●	●	●

KTV ATRIUM FLEX

Tamamen cam döner kapı

Döner kapıyı yeniden tasarlıyoruz. Tamamen cam tavan ve dört metreye kadar çıkabilen geçiş yüksekliği, göz alıcı bir şeffaflık hissi yaratıyor. Tavanın ortasında yer alan gizli motor sistemi, montaj sürecini kolaylaştırır ve güvenli bir kurulum ile kullanım sağlar.

KTV ATRIUM FLEX döner kapılar, seçici bina sahiplerine üst düzey mimari çözümler sunar.

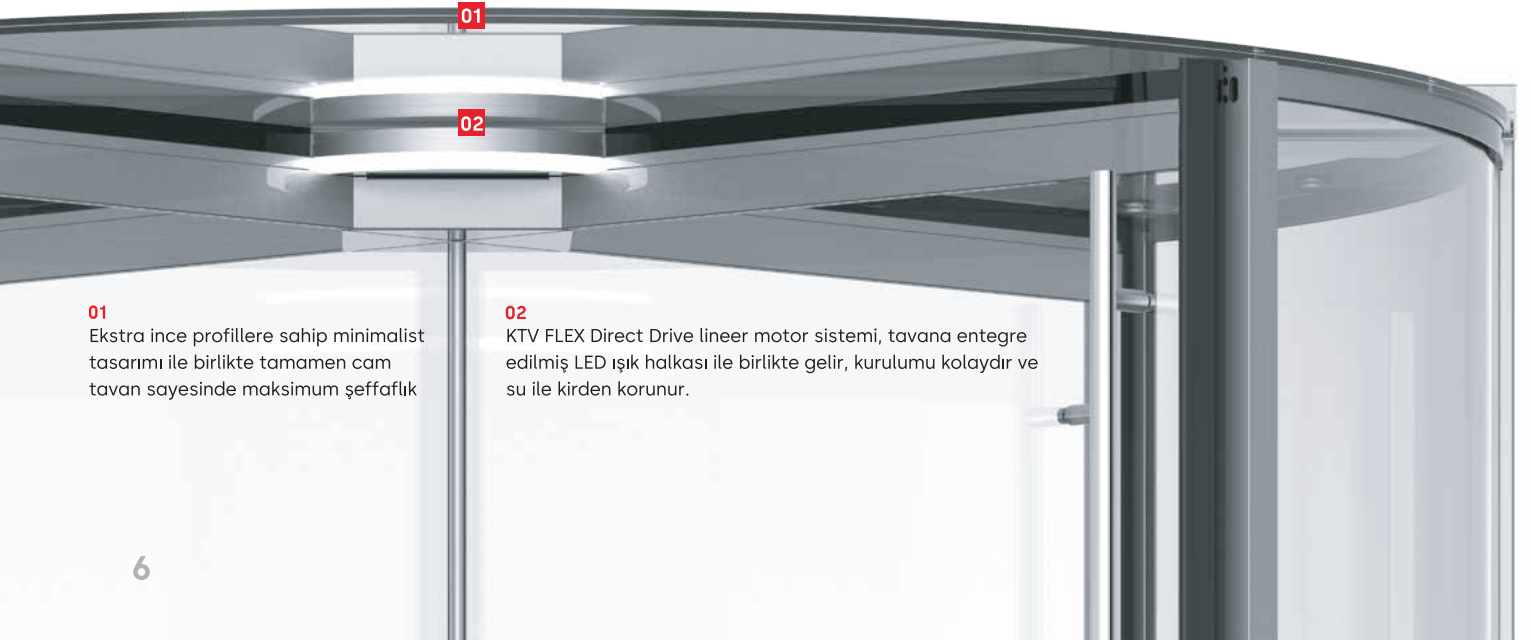


Çarpıcı derecede ince: Kompakt KT FLEX Direct Drive / Linear motor sistemi

Genel bakış: Sistem ebatları

Çap	2,000–3,000 mm
Geçiş yüksekliği	2,100–4,000 mm
Kapı kanadı sayısı	3 veya 4

KTV ATRIUM FLEX, sektördeki diğer döner kapılardan farklı olarak birçok yenilikçi özelliklerle öne çıkıyor. Dünyada üretilen ilk tamamen cam döner kapı olup, entegre LED ışık sistemi ve manyetik motor teknolojisine sahip olan KTV ATRIUM FLEX, motor ve elektronik bileşenlerin cam tavanın altına monte edilmesiyle estetik bir görünüm sağlarken, dış etkenlere karşı koruma sunuyor ve sistemin dayanıklılığını artırıyor. 3 metre çap ve 4 metre yüksekliğe ulaşabilen boyutlarıyla büyük ve şeffaf binalar için ideal olan bu döner kapı, EN 16005 standardına uygun sensörlerle donatılmış olup yüksek güvenlik sağlar.



01
Ekstra ince profillere sahip minimalist tasarımı ile birlikte tamamen cam tavan sayesinde maksimum şeffaflık

02
KTV FLEX Direct Drive lineer motor sistemi, tavana entegre edilmiş LED ışık halkası ile birlikte gelir, kurulumu kolaydır ve su ile kirden korunur.



KTV ATRIUM FLEX hakkında daha fazla bilgi için barkodu okutun.

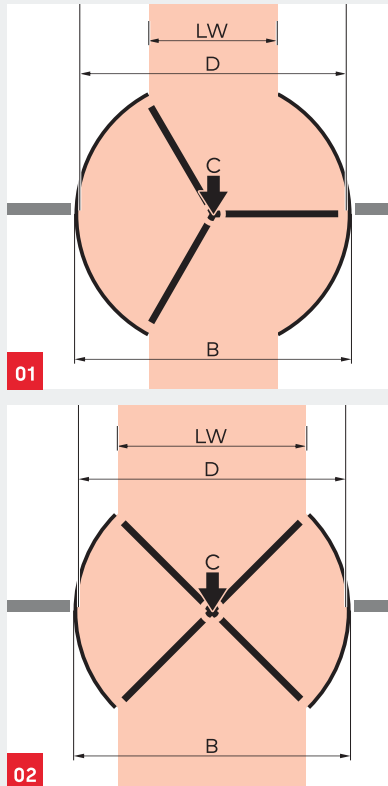


3 veya 4 kanatlı döner kapı. Zemin kilit sistemi ile sağlanan ekstra güvenlik

Döner kapı, üç veya dört kapı kanadı ile donatılabilir. Üç kanatlı kapının avantajı, haznelerinde daha fazla alan sağlamasıdır. Daha hafif olması, manuel ve güç destekli kapılardan geçiş için gereken kuvveti de azaltır. Ayrıca, üç kanatlı kapılar boşluk yüksekliğini artırır, bu da ince kapı tasarımları için daha fazla alan sağlar.

Dört kanatlı kapılar, aynı anda giriş ve çıkış yapmayı kolaylaştıran daha geniş bir giriş ve çıkış alanı sunar. Daha fazla sızdırmazlık noktasıyla, bu tür kapılar kapalı durumda ceryan, gürültü ve dış iklim koşullarına karşı daha iyi koruma sağlar.

Her iki durumda da, kapılar yetkisiz erişime karşı, alt kapı kanadı bölmesine yerleştirilmiş zemin kilit sistemi ile kilitlenir.



Sistem Ölçüleri

Tabloda olası sistem ölçüleri gösterilmektedir. Ara ölçülerde uygulamalar mümkündür.

01 3 kanatlı kapı KTV 3 ATRIUM FLEX

D İç çap 2,000 2,200 2,400 2,600 2,800 3,000

B Dış çap $W = D + 98 \text{ mm}^*$

LW Net geçiş genişliği 900 1,000 1,100 1,200 1,300 1,400

LH Tüm çaplar için 2.100 ile 4.000 mm arasında seçilebilir.

02 4 kanatlı kapı KTV 4 ATRIUM FLEX

D İç çap 2,000 2,200 2,400 2,600 2,800 3,000

B Dış çap $W = D + 98 \text{ mm}^*$

LW Net geçiş genişliği 1,331 1,472 1,614 1,755 1,896 2,038

LH Tüm çaplar için 2.100 ile 4.000 mm arasında seçilebilir

Minimum cephe açıklığı yüksekliği $H = LH + \text{min. } 40 \text{ mm}$

Minimum cephe açıklığı genişliği $= W + \text{min. } 80 \text{ mm}$

* Paslanmaz çelik kaplama ile $W = D + 102 \text{ mm}$

Geçiş Otomasyonu Çözümleri

Otomatik Kapılar
Giriş Güvenliği
Kayar Toplanır Cam Duvarlar (HSW/FSW)



Geçiş Kontrol Çözümleri

Güvenli Kaçış
Otel Kilit Sistemleri
Elektronik Erişim ve Veri



Geçiş Donanımı Çözümleri

Kapı Hidrolikleri
Mimari Donanımlar
Mekanik Barel Sistemleri
Cam Kapı Sistemleri



Servis

Danışmanlık ve Planlama
Montaj
Teknik Destek
Kurum ve Devreye Alma
Bakım ve Onarım



Sürdürülebilirlik

Tüm değer zincirimiz boyunca ekonomik, çevresel ve sosyal sorumluluklarımız doğrultusunda sürdürülebilir bir gelişimi desteklemeye kararlıyız. Mevcut ve gelecek nesiller için şeffaf bir diyalog içinde stratejiler ve eylemler belirleyip sürekli iyileşme için çalışıyoruz. İlerlememiz hakkında aktif bir şekilde rapor veriyoruz.



dormakaba.com.tr

İç Anadolu & Karadeniz Bölge Müdürlüğü

1071 Ankara, Kızılırmak Mah.
1443. Cad. No:25 A Blok K:13 D:98
Çukurambar - Çankaya /Ankara

T: 0 312 442 12 96 - 97

Ege Bölge Müdürlüğü

Withco Coworking - Çınarlı,
1572/1. Sk. No: 33, 35170
Konak / İzmir

T: 0 533 897 45 38

dormakaba Kapı ve Güvenlik Sistemleri San. ve Tic. A.Ş.

Kağıthane Ofispark, B2 Blok, K:5/30
Merkez Mah. Bağlar Cad. No:14
34406 Kağıthane/İstanbul

T: 0 212 332 00 00
info.tr@dormakaba.com

Akdeniz & Güneydoğu Anadolu Bölge Müdürlüğü

1971 Sokak Bulvar Lara Sitesi A Blok
Kat:4 D:14 Muratpaşa / Antalya

T: 0 242 324 35 25